



Qualidade e variedade  
em componentes padronizados  
para máquinas e equipamentos  
em geral  
(Termoplásticos e Termofixos)

CATÁLOGO DE PRODUTOS  
Catálogo de Productos | Catalogue of Products

## Alavanca Trava Fêmea

Palanca com Traba Hembra  
Adjustable Handle Female

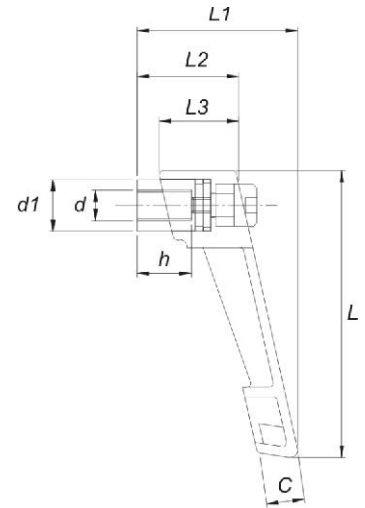
### MATERIAL

Poliamida Reforçada com  
Fibra de Vidro / Rosca Latão

Poliamida Reforzada com  
Fibra de Vidro / Rosca Bronze

Glass-Fibre Reinforced Polyamide  
/ Brass Thread

CÓDIGO	L	L <sub>1</sub>	L <sub>2</sub>	L <sub>3</sub>	d	d <sub>1</sub>	h	C
ATF 5018 M6	50	31,5	21,1	20	M6X1,0	11	10	10
ATF 7520 M6	76	50	31	26,5	M6X1,0	17	16	13
ATF 7520 M8	76	50	31	26,5	M8X1,25	17	16	13
ATF 11830 M8	116	60,6	41	36,5	M8X1,25	22	23	16
ATF 11830 M10	116	60,6	41	36,5	M10X1,5	22	23	16



## Alavanca Trava Macho

Palanca com Traba Macho  
Adjustable Handle Male

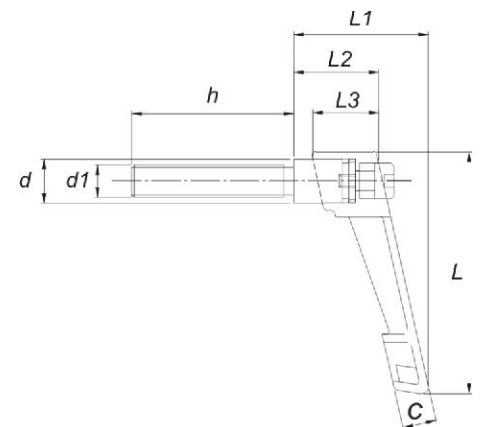
### MATERIAL

Poliamida Reforçada com Fibra  
de Vidro / Rosca Aço Zincado

Poliamida Reforzada com Fibra  
de Vidro / Rosca Acero Zincado

Glass-Fibre Reinforced Polyamide /  
Zinc-Plated Steel

CÓDIGO	L	L <sub>1</sub>	L <sub>2</sub>	L <sub>3</sub>	d	d <sub>1</sub>	h	C
ATM 5018 M5X50	50	31,5	21,1	18	M5X0,8	11	50	10
ATM 5018 M6X50	50	31,5	21,1	18	M6X1,0	11	50	10
ATM 7520 M6X25	76	50	31	26,5	M6X1,0	17	25	13
ATM 7520 M6X50	76	50	31	26,5	M6X1,0	17	50	13
ATM 7520 M8X25	76	50	31	26,5	M8X1,25	17	25	13
ATM 7520 M8X35	76	50	31	26,5	M8X1,25	17	35	13
ATM 7520 M8X50	76	50	31	26,5	M8X1,25	17	50	13
ATM 11830 M8X50	116	60,3	41	36,5	M8X1,25	22	50	16
ATM 11830 M10X25	116	60,3	41	36,5	M10X1,5	22	25	16
ATM 11830 M10X50	116	60,3	41	36,5	M10X1,5	22	50	16



## Manivela com Cabo Giratório

Manivela com Traba Macho  
Crank with Revolving Handle

### MATERIAL

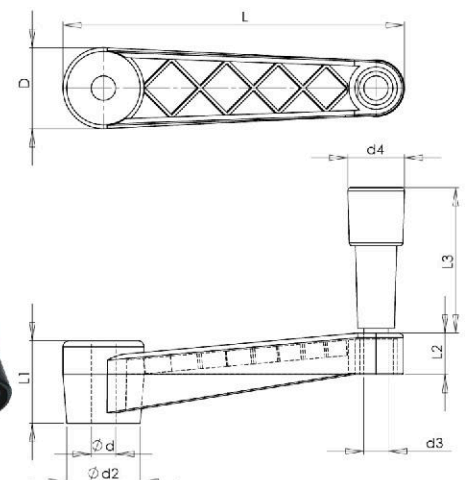
Poliamida com Fibra de Vidro

Poliamida com Fibra de Vidro

Glass-Fibre Polyamide

OBS Item sob consulta

CÓDIGO	D	L	L <sub>1</sub>	L <sub>2</sub>	L <sub>2</sub>	d	d <sub>1</sub>	d <sub>2</sub>	d <sub>3</sub>	d <sub>4</sub>
MCG 7521-8	21	75	21,5	11	25,5	8	12	17	4,7	11
MCG 11028-8	27	110	28	13	47	8	12	17	4,7	18
MCG 11028-10	27	110	28	13	47	10	12	17	4,7	18



CÓDIGO	D	L	L1	L2	L3	d	h	h1	h2	h3
MAB 40167-16mm	40	170	135	94,5	25,5	16	43	21	24,5	60

**Maçaneta**

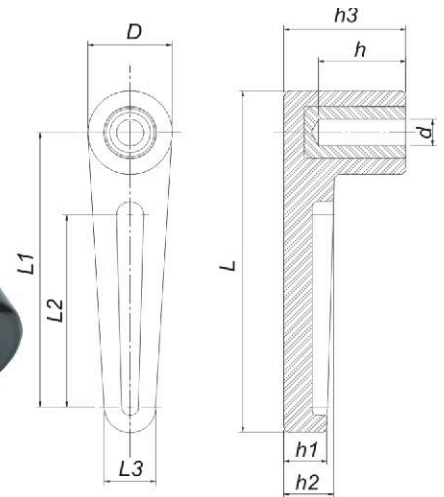
Manija de Puerta  
Door Handle

**MATERIAL**

Baquelite / Inseto de Aço  
Zincado

Baquelita / Tapón Acero  
Zincado

Phenolic Moulding Compound  
Bushing Zinc-Plated Steel



CÓDIGO	L	L1	L2	D	D1	d	h	h1	h2	h3
MAE 40167-16X4,5 mm	170	135	94,5	41	25,5	16	45	21	24,5	61

**Maçaneta**

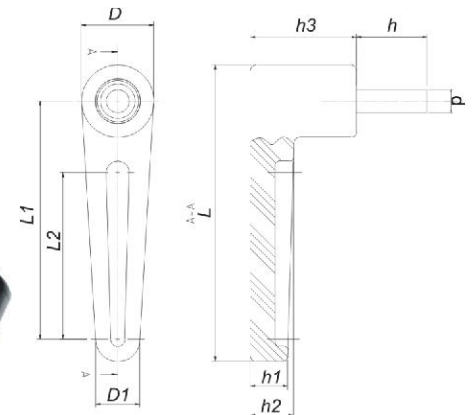
Manija de Puerta  
Door Handle

**MATERIAL**

Baquelite / Aço Zincado

Baquelita / Acero Zincado

Phenolic Moulding  
Compound / Zinc-Plated Steel



CÓDIGO	L	L1	L2	L3	a	b	d	h	h1	h2
CAP-P 104	104	93	79	90	12	15	3,5	8	27	22

**Cabo Alça  
Polipropileno Mod. P**

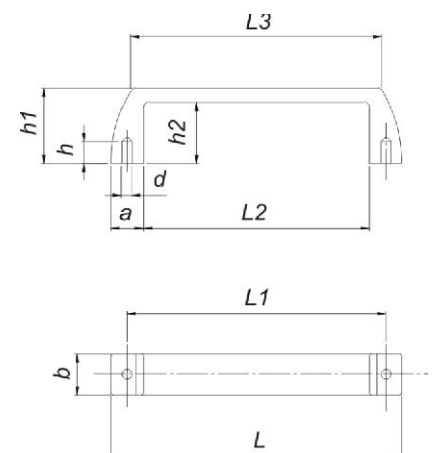
Manija Alza Polipropileno Mod. P  
Pull Handle Polypropylene Mod. P

**MATERIAL**

Polipropileno

Polipropileno

Polypropylene



## Cabo Alça Nylon / Polipropileno

Manija Alza Nylon / Polipropileno  
Pull Handle Nylon | Polypropylene

CÓDIGO	L	L1	a	b	d	d1	h	h1	h2	h3
CAN 107	107	93	16	21	7,5	10,5	36	6	4,5	29
CAN 133	133	115,5	20	26	8,5	13,5	41	7	8,5	34
CAN 196	196	180	22	28	8,5	14	50	9	8	41
CAP 107	107	93	16	21	7,5	10,5	36	6	4,5	29
CAP 133	133	116	20	26	8,5	13,5	41	7	8,5	34
CAP 196	196	180	22	28	8,5	14	50	9	8	41

### MATERIAL

Poliamida Reforçada com Fibra  
de Vidro / Polipropileno

Poliamida Reforzada Con Fibra  
de Vidro / Polipropileno

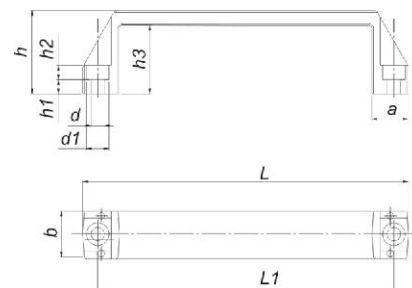
Glass-Fibre Reinforced Polyamide /  
Polypropylene



OBS

CAN Nylon / Polyamide

CAP Polipropileno / Polypropylene



## CPA

CÓDIGO	L	L1	L2	L3	a	b	d	h	h1	h2	
CPA 091 1/4"	92	77	81	63	14	27	W 1/4" UNC	20	11	10	10

## Cabo Puxador Alça

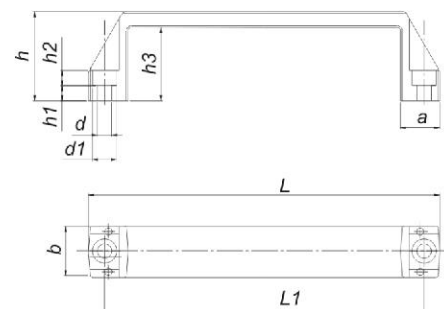
Tirador Alza  
Pull Handle

### MATERIAL

Baquelite

Baquelita

Phenolic Moulding  
Compound



## CA

## Cabo Alça Baquelite

Manija Alza de Baquelita  
Pull Handle

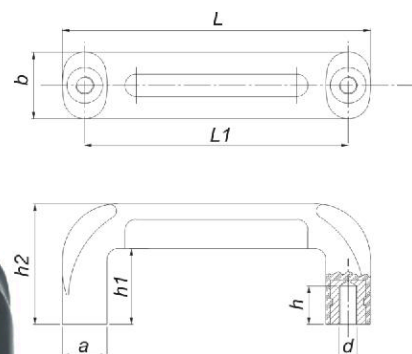
### MATERIAL

Baquelite

Baquelita

Phenolic Moulding  
Compound

CÓDIGO	L	L1	a	b	d	h	h1	h2
CA 103-M6	103	85,3	17	26	M6X1,00	17	26	43
CA 103-5/16"	103	85,3	17	26	5/16"UNC-18	17	26	43
CA 137-M8	137	118	20,5	30	M8X1,25	20	34	54
CA 137-M10	137	118	20,5	30	M10X1,50	20	34	54
CA 137-1/4"	137	118	20,5	30	1/4"UNC-20	20	34	54
CA 137-5/16"	137	118	20,5	30	5/16"UNC-18	20	34	54
CA 137-3/8"	137	118	20,5	30	3/8"UNC-16	20	34	54
CA 197-M8	203	179	23	30	M8X1,25	20	41	65
CA 197-M10	203	179	23	30	M10X1,50	20	41	65
CA 197-3/8"	203	179	23	30	3/8"UNC-16	20	41	65



### Cabo Estilizado

Mango Estilizado  
Stylized Handle

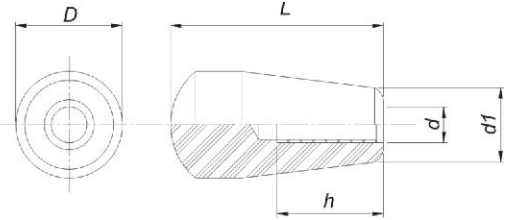
CÓDIGO	D	L	d	d1	h
CES 3061-M8	30	60	M8X1,25	21	30
CES 3061-M10	30	60	M10X1,50	21	30
CES 3061-5/16"	30	60	5/16"UNC-18	21	30
CES 3061-3/8"	30	60	3/8"UNC-16	21	30

### MATERIAL

Baquelite

Baquelita

Phenolic Moulding  
Compound



### Cabo Standard

Mango Standard  
Standard Handle

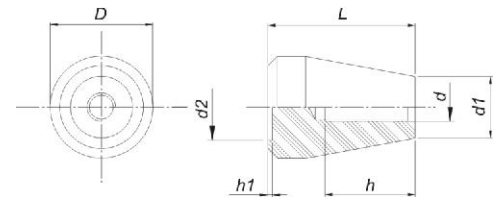
CÓDIGO	D	L	d	d1	d2	h	h1
CST 2229-M6	22	29	M6X1,00	15	14	19	1
CST 2536-M8	25	36	M8X1,25	17	17	23	2
CST 2536-M10	25	36	M10X1,5	17	17	23	2
CST 2536-5/16"	25	36	5/16"UNC-18	17	17	23	2
CST 2536-3/8"	25	36	3/8"UNC-16	17	17	23	2
CST 3041-3/8"	30	41	3/8"UNC-16	18	20	25	2,5
CST 3642-1/2"	36	42	1/2"BSW-12	22	25	25	3

### MATERIAL

Baquelite

Baquelita

Phenolic Moulding  
Compound



### Cabo Oval de Baquelite

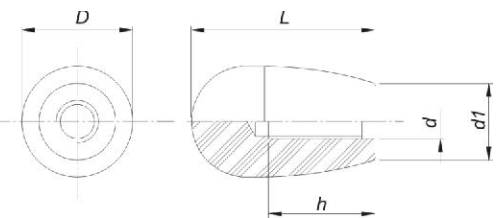
Mango Oval  
Oval Handle

### MATERIAL

Baquelite

Baquelite

Phenolic Moulding  
Compound



## Esfera de Baquelite

Esfera  
Ball Knob

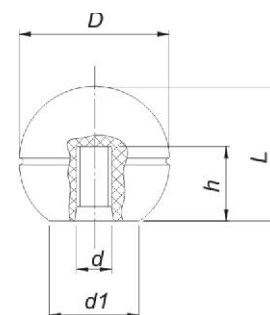
### MATERIAL

**Baquelite**

Baquelite

Phenolic Moulding  
Compound

CÓDIGO	D	L	h	d	d1	CÓDIGO	D	L	h	d	d1
EP 020-M6	20	18	12	M6X1,00	12	EP 032-M8	32	30	23	M8X1,25	13
EP 025-M6	25	24	18	M6X1,00	13	EP 032-M10	32	30	23	M10X1,5	13
EP 025-M8	25	24	18	M8X1,25	13	EP 032-5/16"	32	30	23	5/16"UNC-18	13
EP 025-1/4"	25	24	18	1/4"UNC-20	13	EP 032-3/8"	32	30	23	3/8"UNC-16	13
EP 025-5/16"	25	24	18	5/16"UNC-18	13	EP 038-M10	38	36	30	M10X1,50	16
EP 025-3/8"	25	24	18	3/8"UNC-16	13	EP 038-3/8"	38	36	30	3/8"UNC-16	16
						EP 038-1/2"	38	36	30	1/2"BSW-12	16
						EP 050-M12	50	48	34	M12X1,75	20
						EP 050-1/2"	50	49	34	1/2"BSW-12	20



## CEP

### Cabo Estriado Plástico

Mango Estriado Plástico  
Plastic Grooved Handle

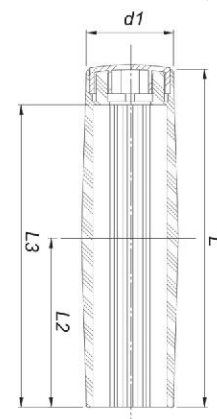
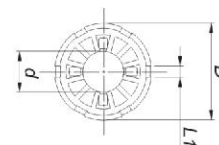
### MATERIAL

**Polipropileno**

Polipropileno

Polypropylene

CÓDIGO	D	L	L1	L2	L3	d	d1
CEP 30104-1/2"	30	107	3	52,5	94	1/2"	28
CEP 30104-5/8"	30	107	3	52,5	94	5/8"	28



## CGC-G2

### Cabo Giratório Completo

Mango Giratório Completo  
Complete Revolving Handle

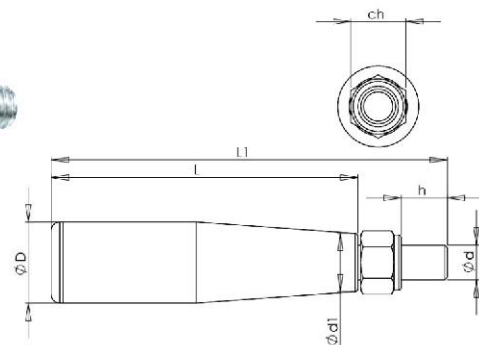
### MATERIAL

**Polipropileno / Aço Zincado**

Polipropileno / Acero Zincado

Polypropylene / Zinc-Plated Steel

CÓDIGO	D	L	L1	h	d1	d	ch
CGC-G2 1848	18	48	64	7,4	13	M6X1,0	10
CGC-G2 2067	19	67	88	10,5	14	M8X1,25	13
CGC-G2 2274	20	72	93	10,5	14	M8X1,25	13
CGC-G2 2789	28	92	120	15	20	M10X1,5	17
CGC-G2 30105	28	106	137	16	20	M12X1,75	19



CGC-G2-2789 = OPCIONES: Pulido e Textura  
 CGC-G2-2789 = OPCIONES: Pulido y Textura  
 CGC-G2-2789 = OPTIONS: Polished and Textured

CÓDIGO	D	L	L <sub>1</sub>	L <sub>2</sub>	d	d <sub>1</sub>	d <sub>2</sub>	h
CB 26100	26	80	20	10	M6X1,00	3	20	17

## Cabo Basculante

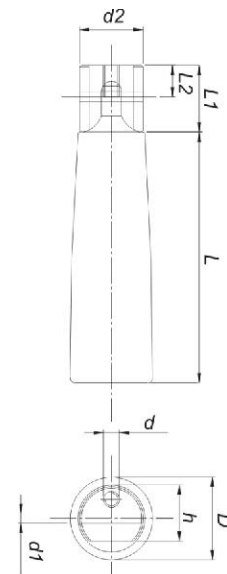
Mango Rebatible  
Retractable Handle

### MATERIAL

Baquelite / Oxidação Preta

Baquelita / Oxidación Negra

Phenolic Moulding  
Compound / Black Oxidation



CÓDIGO	D	L	d
CGA 3096-1/2"	30	94	1/2

## Cabo Giratório Anatômico

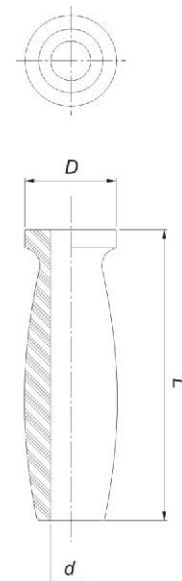
Mango Anatômico Giratorio  
Revolving Anatomical Handle

### MATERIAL

Polipropileno

Polipropileno

Polypropylene



CÓDIGO	D	L	d	d <sub>1</sub>	h
CR 3282-M10	32	82	M10X1,50	22	50
CR 3282-M12	32	82	M12X1,75	22	50
CR 3282-3/8"	32	82	3/8"UNC-16	22	50
CR 3282-1/2"	32	82	1/2"BSW-12	22	50

## Cabo Recartilhado

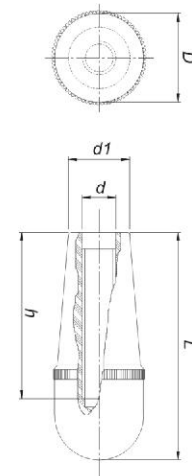
Mango Ranurado  
Grooved Handle

### MATERIAL

Baquelite

Baquelita

Phenolic Moulding  
Compound



CÓDIGO	D	L	d	d1	h	h2
CRP 3282-M10	32	82	M10X1,50	22	23	50
CRP 3282-5/16"	32	82	5/16"UNC-18	22	23	50

## Cabo Recartilhado Plástico

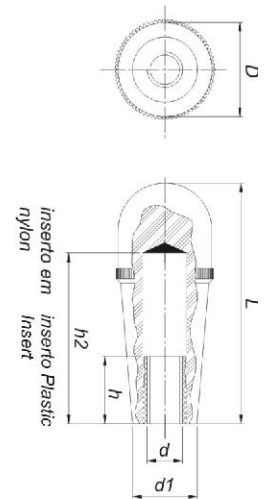
Mango Estriado Plástico  
Plastic Grooved Handle

### MATERIAL

Polipropileno / Rosca Poliamida

Polipropileno / Rosca Poliamida

Polypropylene / Thread Polyamide



CÓDIGO	D	L	d	d1	h	h1
CE 100-1/2"	34	101	1/2"BSW-12	26	36	36

## Cabo Estriado

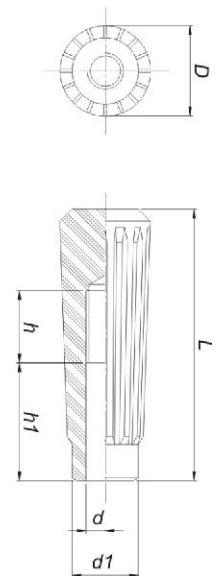
Mango Estriado  
Grooved Handle

### MATERIAL

Baquelite

Baquelita

Phenolic Moulding Compound



CÓDIGO	D	L	d	d1	d2	h	h1
BPF 2126-1/4"	22	28	UNC 1/4"-20	14	15	16	4

## Botão Puxador Fêmea

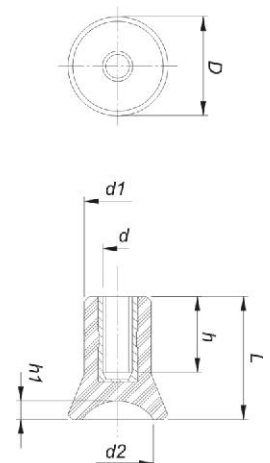
Botón Tirador Hembra  
Female Pull Handle

### MATERIAL

Polipropileno / Rosca Latão

Polipropileno / Rosca Bronze

Polypropylene / Brass Thread





CÓDIGO	D	L	L <sub>1</sub>	L <sub>2</sub>	h	d
BTM 2613 M6X14	26	13	13	11	14	M6X1,00

## Botão Trava

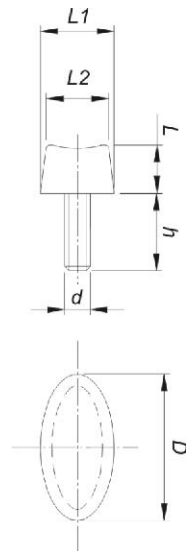
Mango Estriado Plástico  
Plastic Grooved Handle

### MATERIAL

Poliamida / Rosca Aço Zincado

Poliamida / Rosca Acero Zincado

Polyamide / Zinc-Plated Steel



## KTF

CÓDIGO	D	L	L <sub>1</sub>	h	d	d <sub>1</sub>
KTF 2013-M6	20	13,5	6,5	8	M6X1,00	13
KTF 2014-1/4"	25	14	7	9,5	1/4"UNC-20	16

## Knob Termoplástico Fêmea

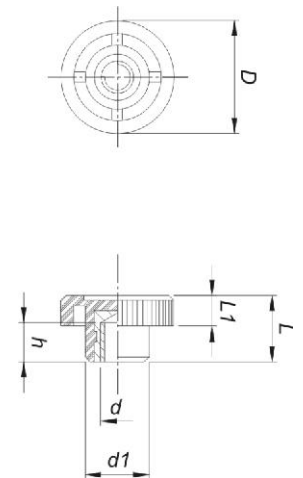
Knob Hembra Termoplástico  
Female Thermoplastic Knob

### MATERIAL

Polipropileno / Rosca Latão

Polipropileno / Rosca Bronze

Polypropylene / Brass Thread



## KTM

CÓDIGO	D	L	L <sub>1</sub>	h	d	d <sub>1</sub>
KTM 1508-M3X15	15,5	9	6	15	M3X0,5	10
KTM 1508-M4X9	15,5	9	6	9	M4X0,7	10
KTM 1508-M4X25	15,5	9	6	25	M4X0,7	10
KTM 2013-1/4X12	20	13,5	6,5	12	1/4"UNC-20	13
KTM 2013-1/4"X25	20	13,5	6,5	25	1/4"UNC-20	13
KTM 2013-1/4"X50	20	13,5	6,5	50	1/4"UNC-20	13
KTM 2013-M5X20	20	13,5	6,5	20	M5X0,8	13
KTM 2013-M6X13	20	13,5	6,5	13	M6X1,00	13
KTM 2013-M6X25	20	13,5	6,5	25	M6X1,00	13
KTM 2013-M6X53	20	13,5	6,5	53	M6X1,00	13

## Knob Termoplástico Macho

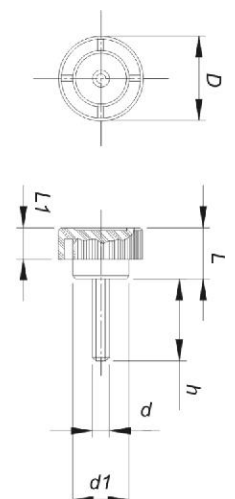
Knob Hembra Termoplástico  
Female Thermoplastic Knob

### MATERIAL

Polipropileno / Rosca Aço Zincado

Polipropileno / Rosca Acero Zincado

Polypropylene / Zinc-Plated Steel



## Knob Fêmea

Knob Hembra  
Female Knob

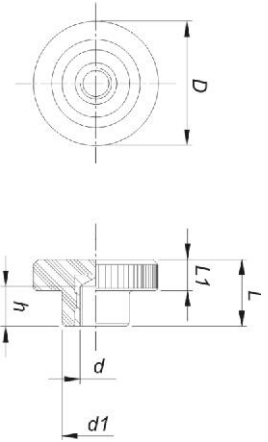
### MATERIAL

Baquelite / Rosca Latão

Baquelita / Rosca Bronze

Phenolic Moulding  
Compound / Brass Thread

CÓDIGO	D	L	L <sub>1</sub>	h	d	d <sub>1</sub>
KF 2013-M5	20	14	6	8	M5X0,8	13
KF 2013-M6	20	14	6	8	M6X1,00	13
KF 2515-M6	26	15,5	8	8	M6X1,00	16,5
KF 2515-M8	26	15,5	8	8	M8X1,25	16,5
KF 3418-M8	36	19	9	12	M8X1,25	20



## Knob Macho

Knob Macho  
Male Knob

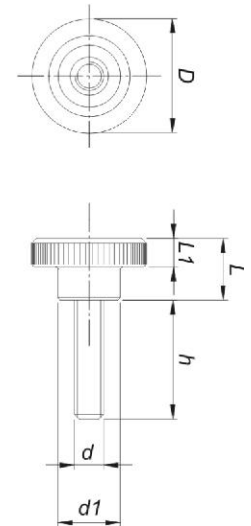
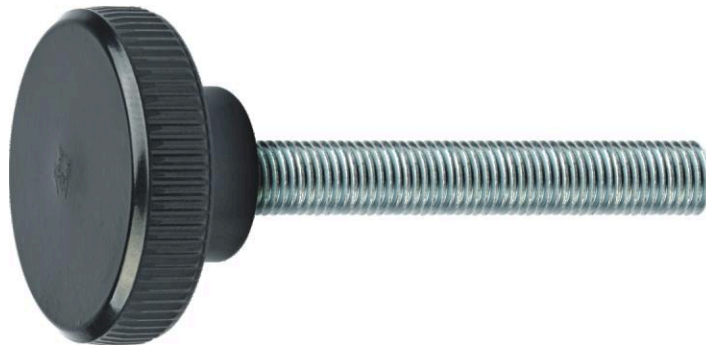
### MATERIAL

Baquelite / Aço Zincado

Baquelita / Acero Zincado

Phenolic Moulding  
Compound / Zinc-Plated Steel

CÓDIGO	D	L	L <sub>1</sub>	h	d	d <sub>1</sub>
KM 2013-M6X25	20	14	6	25	M6X1,00	13
KM 2013-M6X50	20	14	6	50	M6X1,00	13
KM 2013-1/4"X25	20	14	6	25	1/4"UNC-20	13
KM 2013-1/4"X50	20	14	6	50	1/4"UNC-20	13
KM 2515-M8X25	26	16	9	25	M8X1,25	17



## Knob Retrátil

Knob de Retracción  
Indexing Plugs with Rest  
Position

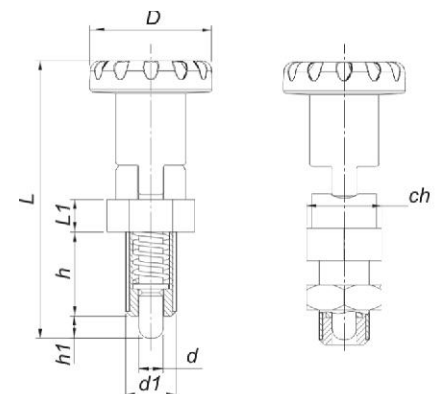
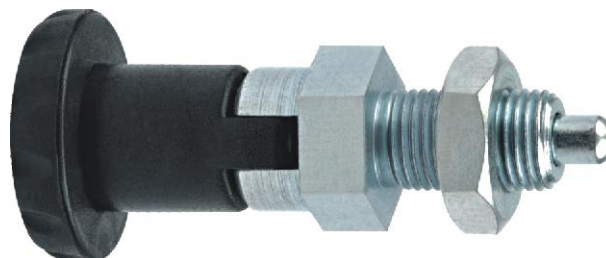
### MATERIAL

Polipropileno / Aço Zincado

Polipropileno / Acero Zincado

Polypropylene / Zinc-Plated Steel

CÓDIGO	D	L	L <sub>1</sub>	d	d <sub>1</sub>	h	h <sub>1</sub>	ch
KR 2426-M10	24,5	56	6,5	5	M10X1,0	17	5	5/8"
KR 2426-M12	24,5	56	6,5	6	M12X1,5	17	6	5/8"
KR 3125-M16	31,5	73,5	7,5	8	M16X1,5	26	9	3/4"



## Manípulo Três Pontas Fêmea

Perilla Tres Puntas Hembra  
Three Pointed Female Lobe Knob

### MATERIAL

Polipropileno / Rosca Latão

Polipropileno / Rosca Bronze

Polypropylene / Brass Thread

\* Polipropileno / Aço Zincado

Polipropileno / Acero Zincado

Polypropylene / Galvanized

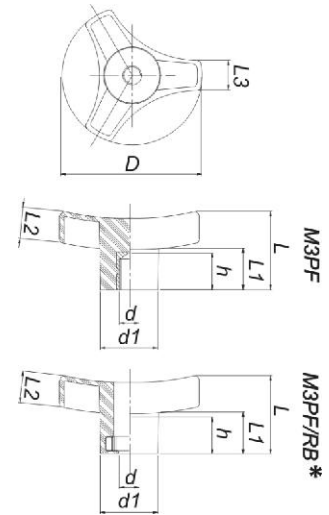
Stell

CÓDIGO	D	L	L1	L2	L3	h	d	d1
M3PF 6034-m8	60	35	15,5	16	15	20	M8X1,25	24
M3PF 6034-5/16"	60	35	15,5	16	15	20	5/16"UNC-18	24
M3PF 6034-3/8"	60	35	15,5	16	15	20	3/8"UNC-16	24
M3PF 8040-M10	80	40	16	18,5	18	20	M10X1,50	30
M3PF 10050-1/2"	100	52	27	20	20	20	1/2"BSW-12	38
M3PF 6034-M8/RB *	60	35	15,5	16	15	20	M8X1,25	24
M3PF 6034-5/16"/RB *	60	35	15,5	16	15	20	5/16"UNC-18	24
M3PF 6034-3/8"/RB *	60	35	15,5	16	15	20	3/8"UNC-16	24
M3PF 8040-M10/RB *	80	40	16	18,5	18	20	M10X1,50	30
M3PF 10050-1/2"/RB *	100	52	27	20	20	20	1/2"BSW-12	38



\* RB = Rosca Curta  
\* RB = Rosca Corta  
\* RB = Short Thread

Com acabamento central em plástico na cor cinza prata.  
Con acabamiento central en el color cenizo plata.  
With central finishing in silver gray plastic.



## KRAT

## Manípulo Termoplástico Fêmea

Perilla Termoplástica Hembra  
Female Thermoplastic Lobe Knob

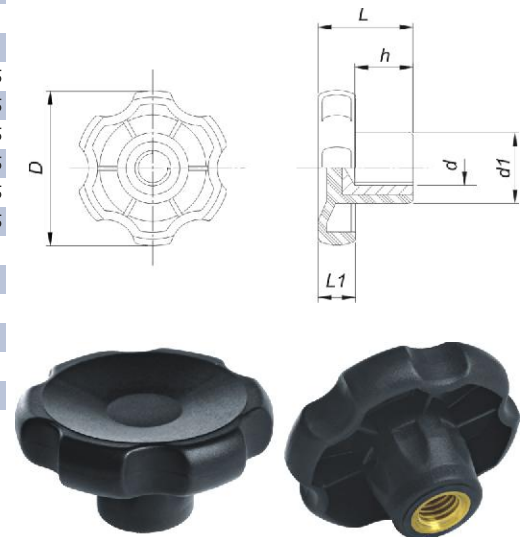
### MATERIAL

Polipropileno / Rosca Latão

Polipropileno / Rosca Bronze

Polypropylene / Brass Thread

CÓDIGO	D	L	L1	h	d	d1
MTF 3522-M6	35	22	9	14,5	M6X1,00	16
MTF 3522-M8	35	23	9	14,5	M8X1,25	16
MTF 3522-1/4"	35	23	9	14,5	1/4"UNC-20	16
MTF 3522-5/16"	35	23	9	14,5	5/16"UNC-18	16
MTF 4526-M6	45	26	11	17	M6X1,00	17,5
MTF 4526-M8	45	26	11	17	M8X1,25	17,5
MTF 4526-M10	45	26	11	17	M10X1,50	17,5
MTF 4526-1/4"	45	26	11	17	1/4"UNC-20	17,5
MTF 4526-5/16"	45	26	11	17	5/16"UNC-18	17,5
MTF 4526-3/8"	45	26	11	17	3/8"UNC-16	17,5
MTF 6040-M8	62	33	13,5	20	M8X1,25	24
MTF 6040-M10	62	33	13,5	20	M10X1,50	24
MTF 6040-M12	62	33	13,5	20	M12X1,75	24
MTF 6040-3/8"	62	33	13,5	20	3/8"UNC-16	24
MTF 6040-1/2"	62	33	13,5	20	1/2"BSW-12	24
MTF 7035-3/8"	75	36	16	20	3/8"UNC-16	27
MTF 7035-1/2"	75	36	16	20	1/2"BSW-12	27



## MTM

## Manípulo Termoplástico Macho

Perilla Termoplástico Macho  
Male Thermoplastic Lobe Knob

### MATERIAL

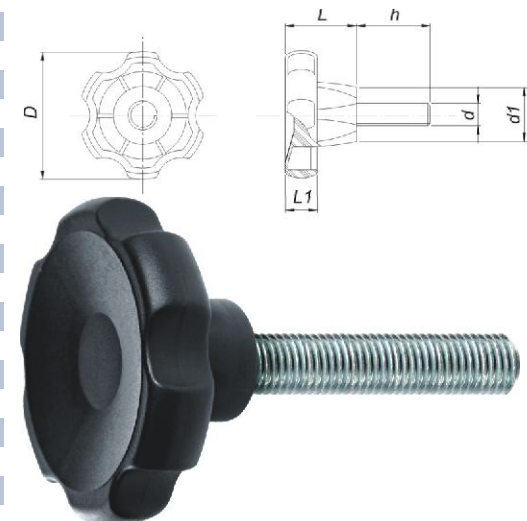
Polipropileno / Rosca Aço  
Zincado

Polipropileno / Rosca Acero

Zincado

Polypropylene / Zinc-Plated Steel

CÓDIGO	D	L	L1	h	d	d1
MT 3522-M6X25	35	23	9	25	M6X1,00	16
MT 3522-M6X48	35	23	9	48	M6X1,00	16
MT 3522-M8X25	35	23	9	25	M8X1,25	16
MT 3522-M8X50	35	23	9	50	M8X1,25	16
MT 3522-1/4"X25	35	23	9	25	1/4"UNC-20	16
MT 3522-1/4"X50	35	23	9	50	1/4"UNC-20	16
MT 3522-5/16"X25	35	23	9	25	5/16"UNC-18	16
MT 3522-5/16"X50	45	26	11	50	5/16"UNC-18	16
MT 4526-M8X25	45	26	11	25	M8X1,25	17,5
MT 4526-M8X47	45	26	11	47	M8X1,25	17,5
MT 4526-5/16"X25	45	26	11	25	5/16"UNC-18	17,5
MT 4526-5/16"X50	45	26	11	50	5/16"UNC-18	17,5
MT 4526-3/8"X25	45	26	11	25	3/8"UNC-16	17,5
MT 4526-3/8"X50	45	26	11	50	3/8"UNC-16	17,5
MT 6040-3/8"X25	62	33	13,5	25	3/8"UNC-16	23
MT 6040-3/8"X50	62	33	13,5	50	3/8"UNC-16	23
MT 6040-1/2"X25	62	33	13,5	25	1/2"BSW-12	23
MT 6040-1/2"X50	62	33	13,5	50	1/2"BSW-12	23
MT 6040-M10X25	62	33	13,5	25	M10X1,50	23
MT 6040-M10X50	62	33	13,5	50	M10X1,50	23



## Manípulo Standard Fêmea

Perilla Standard Hembra  
Standard Lobe Knob Female

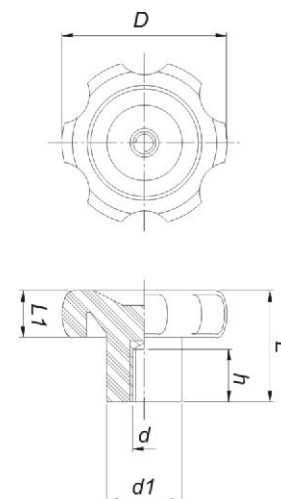
### MATERIAL

Baqelite / Rosca Latão

Baqelita / Rosca Bronze

Phenolic Moulding  
Compound / Brass Thread

CÓDIGO	D	L	L1	L	D1	h
MSF 3526-M6	35	26	11	M6X1,00	17	16
MSF 3526-1/4"	35	26	11	1/4"UNC-20	17	16
MSF 4631-M8	46	31,5	13,5	M8X1,25	21	19
MSF 4631-M10	46	31,5	13,5	M10X1,50	21	19
MSF 4631-1/4"	46	31,5	13,5	1/4"UNC-20	21	19
MSF 4631-5/16"	46	31,5	13,5	5/16"UNC-18	21	19
MSF 4631-3/8"	46	31,5	13,5	3/8"UNC-16	21	19
MSF 6236-M8	62	36	14	M8X1,25	25	24
MSF 6236-M10	62	36	14	M10X1,50	25	24
MSF 6236-M12	62	36	14	M12X1,75	25	24
MSF 6236-3/8"	62	36	14	3/8"UNC-16	25	24
MSF 6236-1/2"	62	36	14	1/2"BSW12	25	24
MSF 7142-M12	71	43	18,5	M12X1,75	28,5	24
MSF 7142-1/2"	71	43	18,5	1/2"BSW12	28,5	24
MSF 7142-5/8"	71	43	18,5	5/8"UNC-11	28,5	24



## Manípulo Standard Macho

Perilla Standard Macho  
Standard Lobe Knob Male

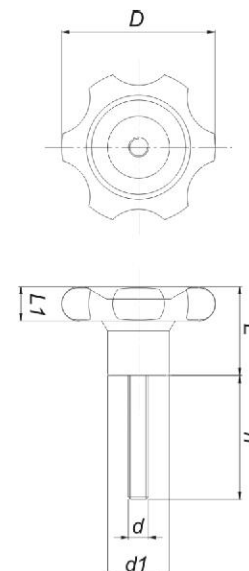
### MATERIAL

Baqelite / Rosca Aço Zincado

Baqelita / Rosca Acero Zincado

Phenolic Moulding  
Compound / Zinc-Plated Steel

CÓDIGO	D	L	d	d1	h	L1
MSM 3526-M6X25	35	26	M6X1,00	17	25	11
MSM 3526-M6X50	35	26	M6X1,00	17	50	11
MSM 3526-M8X25	35	26	M8X1,25	17	25	11
MSM 3526-M8X50	35	26	M8X1,25	17	50	11
MSM 4631-M8X25	46	31,5	M8X1,25	21	25	13,5
MSM 4631-M8X50	46	31,5	M8X1,25	21	50	13,5
MSM 4631-M10X50	46	31,5	M10X1,50	21	50	13,5
MSM 4631-3/8"X50	46	31,5	3/8"UNC-16	21	50	13,5



## Puxador Recartilhado Fêmea

Tirador Ranurado Hembra  
Grooved Handle Female

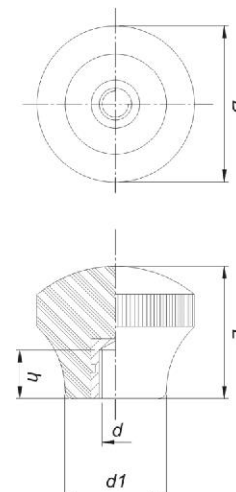
### MATERIAL

Baqelite / Rosca Latão

Baqelita / Rosca Bronze

Phenolic Moulding  
Compound / Brass Thread

CÓDIGO	D	L	d	d1	D
PR 3932-5/16"	39	33	5/16UNC-18	25	17



## Puxador Bola

Pujador Bola  
Knob Ball

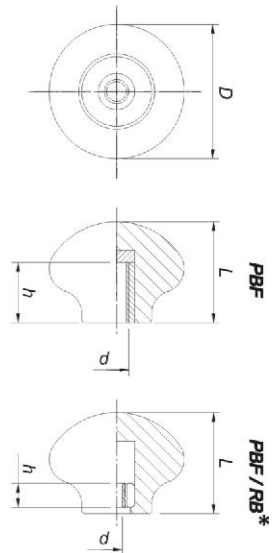
### MATERIAL

Polipropileno / Rosca Latão

Polipropileno / Rosca Bronze

Polypropylene / Brass Thread

CÓDIGO	D	L	h	d
PBF 4534-M8	45	34	22	M8X1,25
PBF 4534-5/16"	45	34	22	5/16"UNC-18
PBF 4534-M8/RB *	45	34	6,5	M8X1,25
PBF 4534-5/16"/RB *	45	34	6,9	5/16"UNC-18
PBF 4534-3/8"/RB *	45	34	8,5	3/8"UNC-16



\* RB = Rosca Curta / Rosca Aço Zincado  
 \* RB = Rosca Corta / Rosca Acero Zincado  
 \* RB = Short Thread / Zinc-Plated Steel

OBS Item sob consulta

## PN

## Pé Nivelador

Patas de Nivelación  
Levelling Element

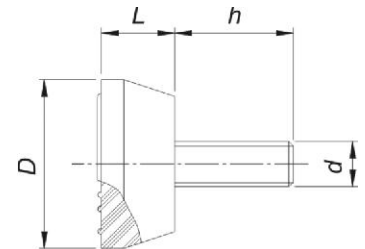
### MATERIAL

PVC / Rosca Aço Zincado

PVC / Rosca Acero Zincado

PVC / Zinc-Plated Steel

CÓDIGO	D	L	h	d
PN 3013-M8X21	31	13	21	M8X1,25
PN 4013-M8X27	40	12	27	M8X1,25
PN 4013-3/8"X27	40	12	27	3/8"UNC-16
PN 4916-3/8"X28	50	15	28	3/8"UNC-16
PN 4916-M10X28	50	15	28	M10X1,5



## PNZ

## Pé Nivelador

Tirador Ranurado Hembra  
Grooved Handle Female

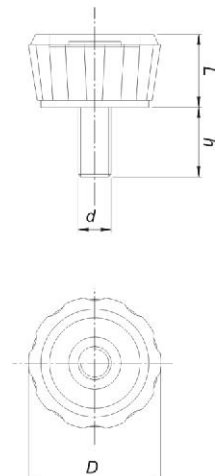
### MATERIAL

PVC / Rosca Aço Zincado

PVC / Rosca Acero Zincado

PVC / Zinc-Plated Steel

CÓDIGO	D	L	h	d
PNZ 2412-1/4"X22	24	12	22	1/4"UNC-20
PNZ 3821-3/8"X20	38	21	20	3/8"UNC-16



## Pé Nivelador Articulado

Patas de Nivelación Articulado  
Articuled Levelling Element

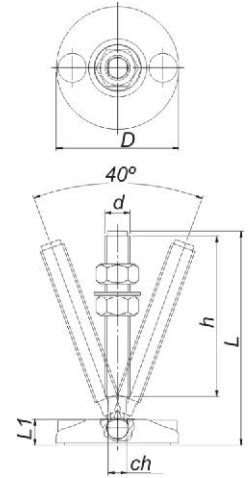
### MATERIAL

Poliamida Reforçada com Fibra de Vidro / Rosca Aço Zincado

Poliamida Reforzada Con Fibra de Vidro / Rosca Acero Zincado

Glass-Fibre Reinforced Polyamide / Zinc-Plated Steel

CÓDIGO	D	L	d	h	Ch	L1	cap
PNA 4119-M10X70	41	97	M10X1,50	70	7	19	50 Kg
PNA 4119-M10X100	41	125	M12X1,75	100	8	19	50 Kg
PNA 6020-M12X70	60	100	M12X1,75	70	8	20	100 Kg
PNA 6020-M12X100	60	152	M12X1,75	100	8	20	100 Kg
PNA 6020-M16X120	60	152	M16X2,0	120	10	20	100 Kg
PNA 8015-M12X120	80	147	M12X1,75	120	8	15	175 Kg
PNA 8015-M16X120	80	152	M16X2,0	120	10	15	175 Kg
PNA 8015-M20X120	80	152	M20X2,5	120	1/2	15	175 Kg
PNA 10020-M16X120	100	135	M16X2,0	120	1/2	21	250 Kg
PNA 10020-M20X140	100	175	M20X2,5	140	1/2	21	250 Kg



## VOS

## Visor de Óleo Sextavado

Visor de Aceite Hexagonal  
Hexagonal Oil Level Indicator

### MATERIAL

Acrílico

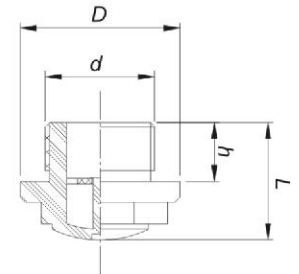
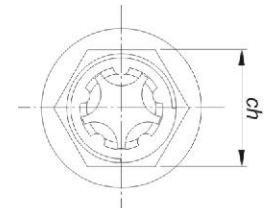
Acrílico

Acrylic

CÓDIGO	D	L	h	ch	d
VOS 3023	30	22	11	7/8"	1/2" BSP 14F
VOS 3525	35	25	11	1"	3/4" BSP 14F
VOS 3930	39	28	11	1 1/4"	1" BSP 11F
VOS 4430	44	29	12	1 3/8"	1 1/8" BSP 11F

\*Pressão Máxima de Trabalho | \*Presión Máxima de Servicio | \*Maximum Working Pressure

CÓDIGO	Temp. Amb.	60°C	0°C
VOS 3023	1000 PSI	700 PSI	700 PSI
VOS 3525	1000 PSI	520 PSI	700 PSI
VOS 3930	600 PSI	450 PSI	250 PSI
VOS 4430	400 PSI	380 PSI	200 PSI



## VOT

## Visor de Óleo Standard

Visor de Aceite Standard  
Standard Oil Level Indicator

### MATERIAL

Acrílico

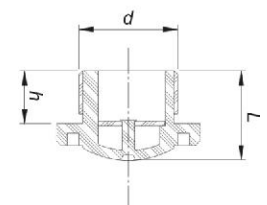
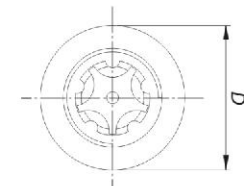
Acrílico

Acrylic

CÓDIGO	D	L	h	d
VOT 3018	30	18	11	1/2" BSP 14F
VOT 3518	35	21	11	3/4" BSP 14F

\*Pressão Máxima de Trabalho | \*Presión Máxima de Servicio | \*Maximum Working Pressure

CÓDIGO	Temp. Amb.	60°C	0°C
VOT 3018	1000 PSI	700 PSI	700 PSI
VOT 3518	1000 PSI	520 PSI	700 PSI



CÓDIGO	D	L	D <sub>1</sub>	L <sub>1</sub>	d	d <sub>1</sub>	h
BR 6201	57	26	53,5	22	32	21,5	12
BR 6202	63	26	60	22	35	30	18

## Bucha Rolete com Encaixe para Rolamentos

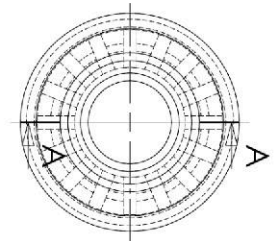
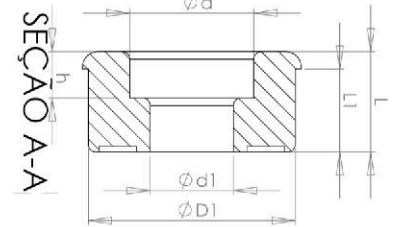
Buje para Rollo com Alojamiento de cojinete  
 Bush for Roll with Bearing Lodging

### MATERIAL

Polipropileno

Polipropileno

Polypropylene



CÓDIGO	De	Dp	Di	L	L <sub>1</sub>	d	d <sub>1</sub>	h	h <sub>1</sub>	ch	c	Z	M	P
EN 4124-11 CH	42	39	35	25	13	11	30	21	10,5	4	2	20	2	6
EN 4124-1/2" S/CH	42	39	35	25	13	1/2"	30	21	10,5	-	2	20	2	6
EN 4124-1/2 CH	42	39	35	25	13	5/8"	30	21	10,5	4	2	20	2	6

## Engragem Cônica

Engrenaje Cónico  
 Conical Gear

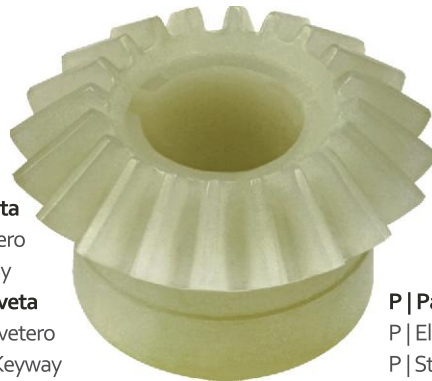
### MATERIAL

Poliamida Natural

Poliamida Natural

Natural Polyamide

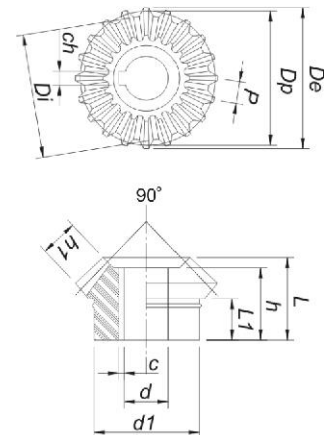
CH | Com chaveta  
 CH | Con chavetero  
 CH | With keyway  
 S/CH | Com chaveta  
 S/CH | Sin el chavetero  
 S/CH | Without Keyway



P | Passo  
 P | El paso  
 P | Step

Z | Quantidade de dentes  
 Z | Cantidad de dientes  
 Z | Quantity of teeth

M | Dimensão da parte superior do dente  
 M | Dimensión de la profundidad de los dientes  
 M | Dimention of teeth's profundity



CÓDIGO	D	L	L <sub>1</sub>	L <sub>2</sub>	d	h
V2R 96.SA-G2	95	50	12	23,5	30	37
V2R 116.SA-G2	115	55	14	25	35	40

## Volante Dois Raios sem Alma de Ferro

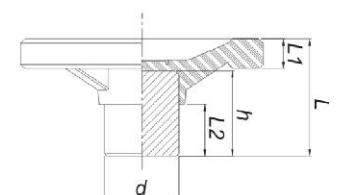
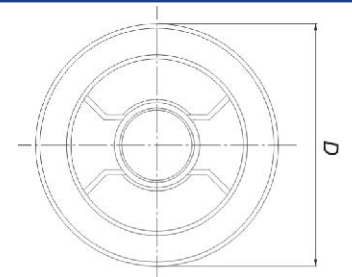
Voltante Dos Rayos sin Alma de Hierro  
 Two-Spoke Handwheel without Body of Cast-Iron

### MATERIAL

Poliamida com Fibra de Vidro /  
 Cubo Aço

Poliamida con Fibra de Vidro /  
 Cubo Acero

Glass-Fibre Reinforced Polyamide /  
 Steel Hub



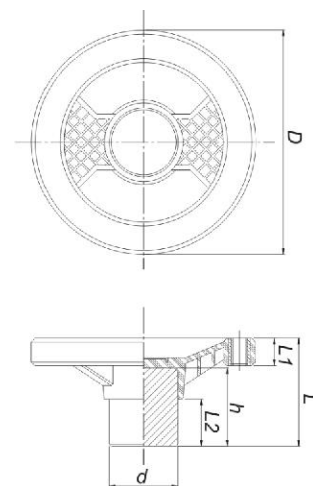
CÓDIGO	D	L	L1	L2	d	h
V2R 141.SA	140	67	17	29	37,8	49
V2R 161.SA	161	69	18	29,5	45	51
V2R 186.SA	184	79	20	40	50	59,5
V2R 216.SA	215	75	20	30	60	54,5

## Volante Dois Raios sem Alma de Ferro

Volante Dos Rayos sin Alma de Hierro  
Two-Spoke Handwheel without Body of Cast-Iron

### MATERIAL

Poliamida com Fibra de Vidro /  
Cubo Ferro Fundido  
Poliamida com Fibra de Vidro /  
Cubo Hierro Fundido  
Glass-Fibre Reinforced Polyamide /  
Cast Iron Hub



## V2R.SA+C | G2

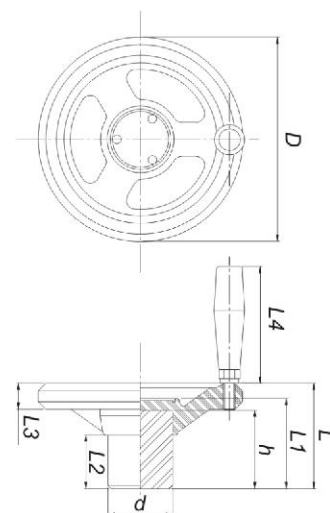
CÓDIGO	D	L	L1	L2	d	h	L3	L4*
V2R 96.SA+C	95	50	12	23,5	30	37	12	58,5 - CGC 1848
V2R 116.SA+C	115	55	14	25	34,8	40	14,8	78 - CGC 2067

## Volante Dois Raios sem Alma de Ferro c/ Cabo Giratório

Voltante Dos Rayos sin Alma de Hierro  
con Mango Giratorio  
Two-Spoke Handwheel without  
Body of Cast-Iron with Revolving  
Handle

### MATERIAL

Poliamida com Fibra de Vidro /  
Cubo Ferro Fundido  
Poliamida com Fibra de Vidro /  
Cubo Hierro Fundido  
Glass-Fibre Reinforced Polyamide /  
Cast Iron Hub



\* Ver página 5, tabela L4

\* Vea la página 5, cuadro L4

\* See page 5, table L4

## V2R.SA+C

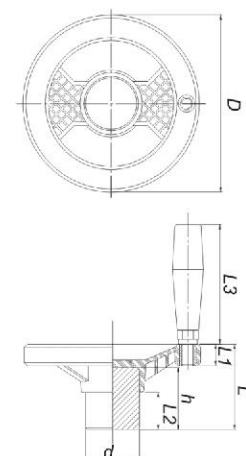
CÓDIGO	D	L	L1	L2	d	h	L3*
V2R 141.SA+C	140	67	17	29	37,8	49	85 - CGC 2274
V2R 161.SA+C	161	69	18	29,5	45	51	85 - CGC 2274
V2R 186.SA+C	184	79	20	40	50	59,5	103 - CGC 2789
V2R 216.SA+C	215	75	20	30	60	54,5	103 - CGC 2789

## Volante Dois Raios sem Alma de Ferro c/ cabo Giratório

Voltante Dos Rayos sin Alma de Hierro  
con Mango Giratorio  
Two-Spoke Handwheel without  
Body of Cast-Iron with Revolving  
Handle

### MATERIAL

Poliamida com Fibra de Vidro / Cubo  
Ferro Fundido  
Poliamida com Fibra de Vidro / Cubo Hierro Fundido  
Glass-Fibre Reinforced Polyamide / Cast Iron Hub



\* Ver página 5, tabela L3

\* Vea la página 5, cuadro L3

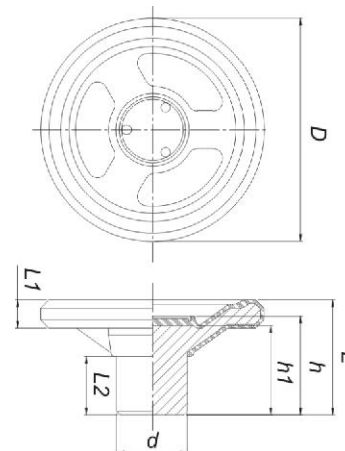
\* See page 5, table L3



## Volante Três Raios

Voltante Tres Rayos  
Three-Spoke Handwheel

CÓDIGO	D	L	L1	L2	d	h	h1
V3R 95	93	49	41	25,5	12	30	37
V3R 115	115	59,5	51	30	14	35	47
V3R 140	140	67	16	31	40	58	53
V3R 160	160	71	17	31	45,5	57	55
V3R 185	185	76,8	20	29,5	50	65	55
V3R 215	215	87	23	31	60	74	62,5
V3R 280	280	110	30	36	75	78,5	75



### MATERIAL

Ferro Fundido Revestido em Resina Termoplástica

Hierro Fundido Revestido con Resina Termoplastica

Cast Iron in Thermoplastic Resin

## V3R.SA+C

## Volante Três Raios sem Alma de Ferro c/ cabo Giratório

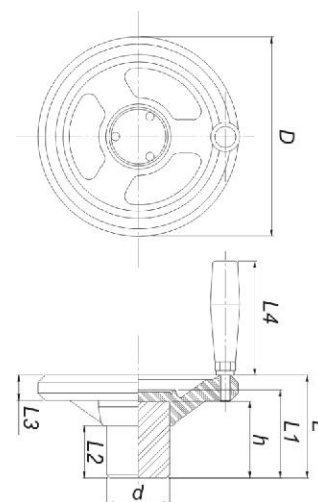
Voltante Três Rayos sin Alma de Hierro con Mango Giratorio  
Three-Spoke Handwheel without Body of Cast-Iron with Revolving Handle

CÓDIGO	D	L	L1	L2	L3	d	h	L4*
V3R 95.SA+C	93	49	41	22,5	12	30	37	58,5 - CGC 1848
V3R 115.SA+C	115	59,5	51	30	14	35	47	77 - CGC 2067

\* Ver página 5, tabela L3

\* Vea la página 5, cuadro L3

\* See page 5, table L3



### MATERIAL

Poliamida / Cubo Ferro Fundido

Poliamida / Cubo Hierro Fundido

Polyamide / Cast Iron Hub

## V3R+C

## Volante Três Raios com Cabo Giratório

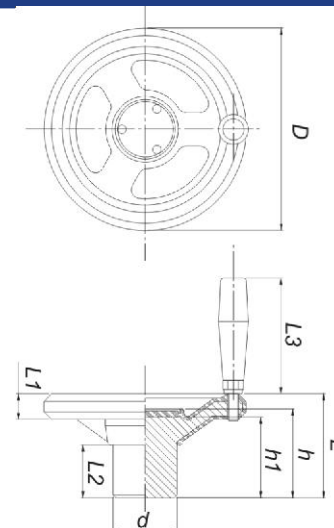
Voltante Tres Rayos con Mango Giratorio  
Three-Spoke Handwheel with revolving Handle

CÓDIGO	D	L	L1	L2	d	h	h1	L3*
V3R 140+C	140	67	16	31	40	58	53	85 - CGC 2274
V3R 160+C	160	71	17	31	45,5	57	55	85 - CGC 2274
V3R 185+C	185	76,8	20	29,5	50	65	55	103 - CGC 2789
V3R 215+C	215	87	23	31	60	74	62,5	103 - CGC 2789
V3R 280+C	280	110	30	36	75	78,5	75	123 - CGC 30105

\* Ver página 5, tabela L3

\* Vea la página 5, cuadro L3

\* See page 5, table L3



### MATERIAL

Ferro Fundido Revestido em Resina Termoplástica

Hierro Fundido Revestido con Resina Termoplastica

Cast Iron in Thermoplastic Resin

CÓDIGO	D	L	L1	L2	d	h
VF 100	100	41	12	15	28	27,5
VF 125	125	45,5	13	15	33	32,5
VF 150	150	54	16	16	38,5	38,5
VF 175	175	71	19	20	38,5	51,5

## Volante Fechado

Voltante Cerrado  
Solid Handwheel

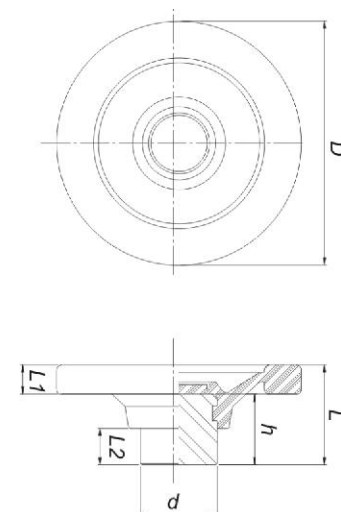
### MATERIAL

Baquelite / Cubo Ferro Fundido

Baquelita / Cubo Hierro Fundido

Phenolic Moulding

Compound / Cast Iron Hub



## VF+C

## Volante Fechado c/ cabo Giratório

Voltante Cerrado con Mango Giratorio  
Solid Handwheel with Revolving Handle

### MATERIAL

Baquelite / Cubo Ferro Fundido

Baquelita / Cubo Hierro Fundido

Phenolic Moulding

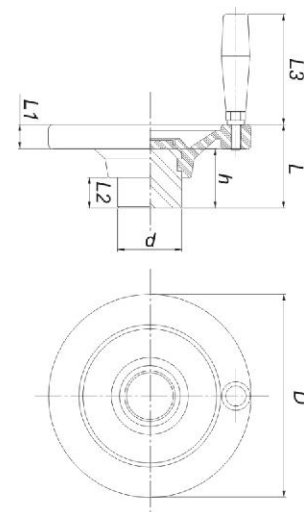
Compound / Cast Iron Hub

CÓDIGO	D	L	L1	L2	d	h	L3*
VF 100+C	100	41	12	15	28	27,5	58,5 - CGC 1848
VF 125+C	125	45,5	13	15	33	33	77 - CGC 2067
V 150+C	150	54	16	16	38,5	38,5	85 - CGC 2274
VF 175+C	175	71	19	20	38,5	51,5	85 - CGC 2274

\* Ver página 5, tabela L3

\* Vea la página 5, cuadro L3

\* See page 5, table L3



## VCB

## Volante Com Cabo Basculante

Voltante Cerrado con Mango Rebatible  
Solid Handwheel with Fold-Away Handle

### MATERIAL

Baquelite / Cubo Ferro Fundido

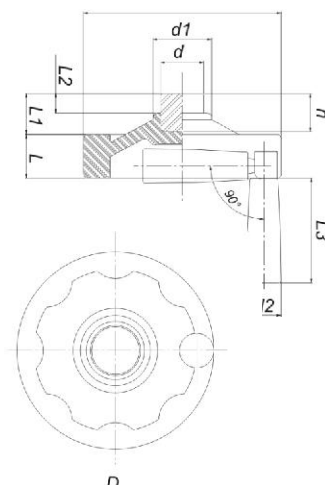
Baquelita / Cubo Hierro Fundido

Phenolic Moulding

Compound / Cast Iron Hub



CÓDIGO	D	L	L1	L2	L3	d	d1	d2	h
VCB 150	150	33	31	15	80	32	44	26	30



## Dobradiça Plana 180°

Bisagra Piso 180°  
Hinge Flat 180°

### MATERIAL

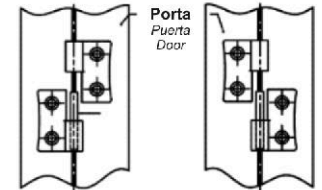
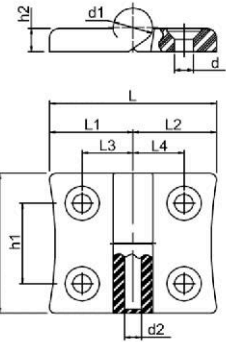
Nylon / Aço Zincado

Nylon / Acero de Galvanizado

Nylon / Steel Galvanized

CÓDIGO	L	L1	L2	L3	L4	h	h1	h2	d	d1	d2
DP 4958 D ou E *	58	29	29	17,8	17,8	49	28	8	6,5	14	6
DP 4978 D ou E *	78	29	49	17,8	27,5	49	28	8	6,5	14	6
DP 4979 D ou E *	78	49	29	27,5	17,8	49	28	8	6,5	14	6
DP 4998 D ou E *	98	49	49	27,5	27,5	49	28	8	6,5	14	6

D e E \* Direita ou Esquerda  
D e E \* Dereche ou Izquierda  
D e E \* Right or Left



Abertura para Esquerda  
Apertura a la izquierda  
Opening to the left

Abertura para Direita  
Apertura a la derecha  
Opening to the right

## Chave de Ferro

Clave Traba para Painei  
Latch-Type Knobs

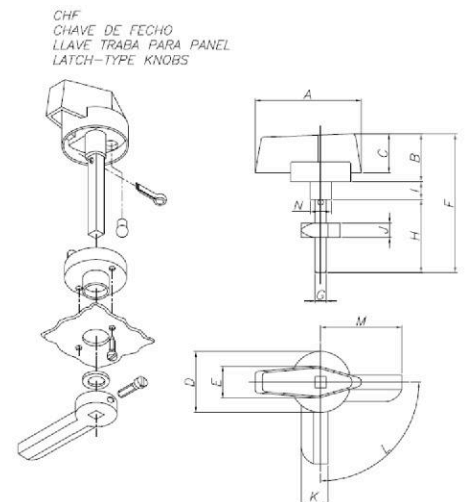
### MATERIAL

Poliamida 6 Aço 1020 com Oxidação Preta

Poliamida 6 Acero 1020 con Oxidación Negra

Polyamide 6 Steel 1020 with Black Oxidation

CÓDIGO	A	B	C	D	E	F	G	H	I	J	K	L	M	N
CHF 5927	60	31	22	34	19	80	1/4"	42	8	8	15	90°	45,5	15,5



Os produtos desse catálogo podem sair de linha sem prévio aviso.

Se houver necessidade de outros produtos ou similares, favor entrar em contato.

Para desenvolvimento de projetos, fornecemos os desenhos desse catálogo em 3D.



## EMPRESA

A **MERKBAK** É uma empresa que atua no mercado desde 1969, fabricando componentes plásticos e baquelite para máquinas e equipamentos dos mais variados segmentos como: Metalmecânica, médico-hospitalar, odontológico, alimentação, fitness, etc.

Aproveitando a experiência adquirida e com um sistema de gestão de qualidade certificada, também atuamos no mercado, desenvolvendo produtos de plástico e baquelite conforme especificação do cliente.

## EMPRESA

**MERKBAK** és una companyia que actua en el mercado desde 1969, fabricando componentes de plásticos y de baquelita para las máquinas y equipo de los sectores más variados como, metalúrgico, hospitalario, odontología, alimentación, fitness, etc.

Aprovechando la experiencia adquirida y con un sistema de gerencia de calidad certificada, también actuamos en el mercado desarrollando productos de plástico y baquelita de acuerdo con la especificación del cliente.

## COMPANY

**MERKBAK** is a company which is in the market since 1969, manufacturing component from plastics and phenolic moulding compound for machines and equipment of the most varied sectors as, metallurgist, hospital, odontological, feeding, fitness, etc.

Using the experience acquired and with a system of management of certified quality, also we act in the marketplace by developing products of plastic and phenolic moulding compound as per specification of the customer.



Via Prefeito Jurandyr Paixão, 2001 | Campo Belo | Limeira-SP | Brasil

CEP 13481-149 | Caixa Postal 1048

Fones +55 19 2113.4076 / 4070 / 4053 / 4059 | Fax +55 19 2113.4051

SAC 0800.144078 | vendas@merkbak.com.br

[www.merkbak.com.br](http://www.merkbak.com.br)

Versão | 2013